

# INSTRUKCJA MONTAŻU NAROŻNIKA

Do montażu będzie potrzebny klucz płaski lub nasadowy "13tka" oraz wkrętak krzyżakowy.

**UWAGA!** Do poprawnego wykonania montażu niezbędne są 2 osoby.

Wszystkie śruby należy wkręcać palcami, jeśli obracają się swobodnie dopiero dokręcić kluczem do oporu.

Przed montażem oparcia należy poluzować mocowanie zawiasów w skrzyni, przykręcić oparcie i dokręcić ponownie zawiasy.

Jeśli sytuacja tego wymaga, należy wyregulować wielkość szczeliny między siedziskiem a oparciem po rozłożeniu funkcji.

Skład zestawu do montażu: śruba M8x45 z podkładką - 4 szt

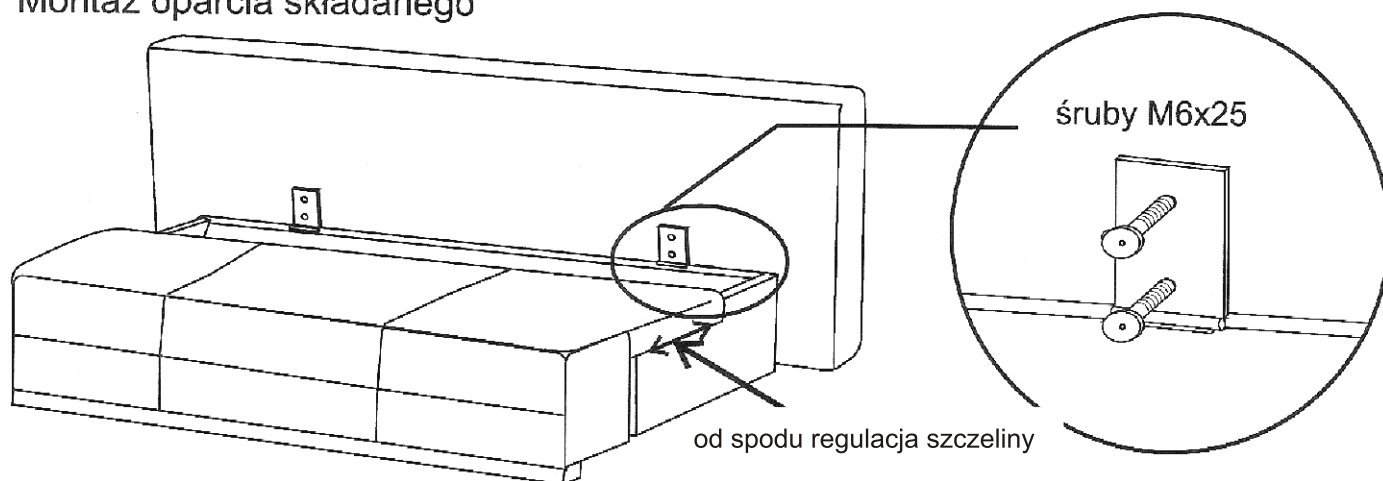
śruba M8x35 z podkładką - 2 szt

śruba M6x25 - 4 szt.

śruba M6x20 - 8 szt

zaczep - 4 szt

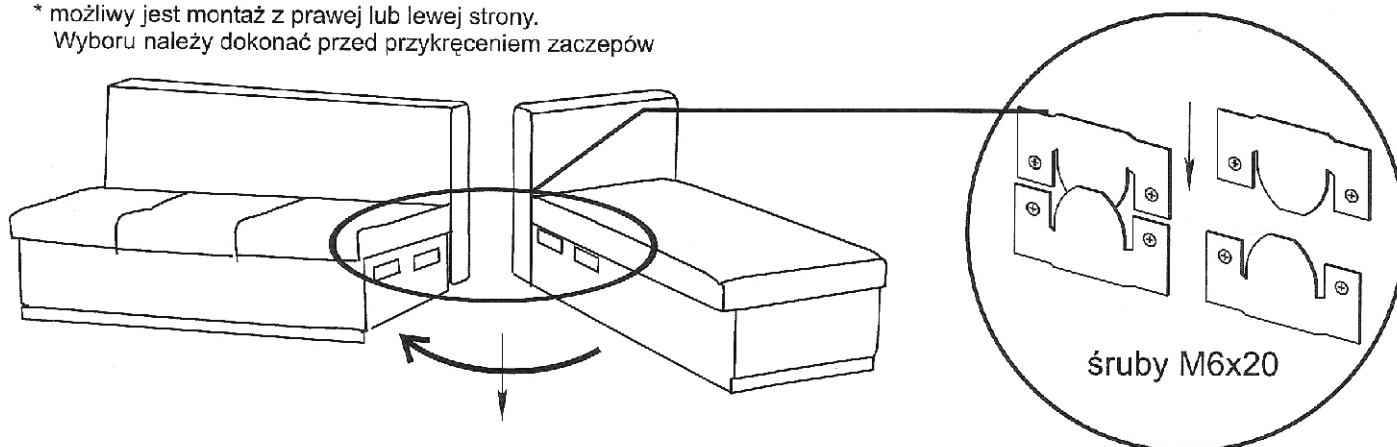
## Montaż oparcia składanego



## Montaż narożnika\*

\* możliwy jest montaż z prawej lub lewej strony.

Wyboru należy dokonać przed przykręceniem zaczepów



## Montaż oparc

